

日本看護学教育学会第33回学術集会

開催趣意書

会 期 : 2023年8月26日(土)・27日(日)

会 場 : 福岡国際会議場

会 長 : 藤野 ユリ子

福岡女学院看護大学

シミュレーション教育学教授/シミュレーション教育センター長

ご挨拶

謹啓 時下、ますますご清祥のこととお慶び申し上げます。
平素より格別なご厚情を賜り厚く御礼申し上げます。

さて、この度、令和5年8月26日(土)・27日(日)の2日間、福岡県福岡市の福岡国際会議場におきまして「日本看護学教育学会第33回学術集会」を開催させていただくこととなりました。このような伝統ある学会を福岡の地で開催させていただけることを大変光栄に思っております。

本学会は1952年(昭和27年)看護婦学校専任教員養成講習会の卒業生による看護専任教員同窓会の発足を契機に、それを母体として看護教育研究会が組織され、後に全国看護教育研究会として交流・研究活動を開始したことに端を置いています。その後、看護学の進歩および社会情勢の変化に鑑み、全国看護教育研究会発足当時の理念、ならびに本会の実績と長年にわたる会員の希望をもとに、1991年7月29日に学会を設立しました。学会の名称は、日本看護学教育学会とし、看護学教育の向上を図り、看護学の発展に寄与することを目的としています。

今回のテーマは、「未来の看護をきり拓く 看護学教育のトランスフォーメーション」といたしました。現在、少子高齢化や疾病構造の変化に伴い、多様な場における対象の多様性・複雑性に対応した看護を創造する能力が求められています。このような予測困難な時代においてどのような人材育成を目指すのか未来を描きながらこれからの看護を担う看護職育成について考える学術集会を目指します。COVID-19パンデミックにより変更を余儀なくされた教育を振り返るとともに、2022年度のカリキュラム改正に挙げられている看護職に求められる基礎的能力を育成するために、これまでの看護学教育で変わらないもの・変えていくものは何かをともに考えたいと思います。そのため、Z世代と呼ばれる若者の特徴や理解を深め、可能性を秘めた学習者が目指す人材像に達するために教育者に求められる教育力、教育方法や学習の場の構築、教育評価を考えるプログラムを構成し、COVID-19パンデミックの中で経験し考えてきた看護学教育の原点と変革(トランスフォーメーション)を中心としたプログラムを構成し学術集会の場で、討議する意義は大きいと考えております。

現在このような趣旨を踏まえて本会をより有意義なものにすべく鋭意準備をすすめていただいております。また一人でも多くの方に本学術集会へご参加いただき、看護教育学の発展に貢献していただけるよう、微力ながら精一杯、運営を努めてまいり所存であります。

本来、会議の諸費用は参加費を以て賄うべきですが、昨今の諸費用高騰のため、参加費のみでの運用は困難を極めます。このような事情をご理解いただき、学会運営費の一部としてご協賛を賜りたくお願い申し上げます。

つきましては、出費多端な折まことに恐縮に存じますが、学術集会の開催ならびに本会の趣旨にご賛同いただき、ぜひともご支援とご助力を賜りますようよろしくお願い申し上げます。

本来ならば参上し拝眉の上直接お願いさせていただくべきことではございますが、新型コロナウイルス感染流行の折、本書面を借りてのご高配とご助力の程、心よりお願い申し上げます。

なお、拠出いただきました協賛金につきましては、日本製薬工業協会の「企業活動と医療機関等の関係の透明性ガイドライン」に基づき「共催企業様と医療機関及び医療関係者との関係の透明性に関する指針」に従い、学会等の会合開催にかかる費用を公開することについて了承いたします。

末筆ではございますが、貴社の益々のご発展を祈念いたします。

謹白

令和4年10月吉日

日本看護学教育学会第33回学術集会
大会長 藤野 ユリ子
福岡女学院看護大学
シミュレーション教育学教授
シミュレーション教育センター長



学会開催概要

1. 名称
日本看護学教育学会 第33回学術集会
2. 会期
2023年8月26日(土)～27日(日)
3. 会場
一般財団法人 福岡コンベンションセンター 福岡国際会議場
〒812-0032 福岡県福岡市博多区石城町2-1
TEL:092-262-4111 URL:<https://www.marinemesse.or.jp/congress/>
4. 会長
藤野 ユリ子
(福岡女学院看護大学 シミュレーション教育学教授・シミュレーション教育センター長)
5. テーマ
未来の看護をきり拓く 看護学教育のトランスフォーメーション
6. プログラム構成
特別講演、教育講演、シンポジウム、交流セッション、一般演題(口演・ポスター)
共催セミナー、市民公開講座他
※プログラム詳細については、33回学術集会ホームページに随時掲載予定。
7. 参加者数 2,000名想定
8. 運営事務局
株式会社 JTB コミュニケーションデザイン
事業共創部
〒810-0072 福岡市中央区長浜1-1-35 新KBCビル4F
TEL: 092-751-3244 FAX: 092-751-3250
E-mail: 33jane-sponsor@jtbcom.co.jp(協賛担当)

注1) 今後のCOVID-19の感染拡大の情勢によりましては、やむを得ず開催方法に変更が生じる場合もございます事を併せてご了承ください。

注2) 本学会では、貴社が本学会へ支払う寄付金、共催費等および貴社が別途支払う開催に関連する費用等について、各社の「企業活動と医療機関等の関連の透明性ガイドラインに関する指針」に基づいて情報公開することに同意いたします。

なお、別途同意書への押印・サインは控えさせていただきますので予めご了承ください。

収支予算書

◆収入の部

(単位：円)

収入項目	金額	備考
1. 参加登録費	17,820,000	
参加人数合計→ 1,500 名		
事前登録	11,500,000	
有料人数合計→ 1,000 名		
会員(前期)	5,000,000	
非会員(前期)	6,500,000	
学生	0	
招待者	0	
事前登録	6,100,000	
有料人数合計→ 500 名		
会員(後期)	3,300,000	
非会員(後期)	2,800,000	
学生	0	
招待者	0	
抄録集販売	220,000	
2,200 × 100 冊		
2. 日本看護学教育学会	1,000,000	
日本看護学教育学会準備金	1,000,000	
3. 共催・協賛事業	9,603,000	
協賛企業者数合計 48 社		
1) 共催セミナー	4,620,000	
9 社		
ランチョンセミナー		
880,000 × 1 社	880,000	
550,000 × 2 社	1,100,000	
440,000 × 6 社	2,640,000	
2) 企業展示	3,355,000	
20 社		
スペース小間	2,145,000	
165,000 × 13 小間		
パッケージ小間	1,100,000	
220,000 × 5 小間		
書籍	110,000	
55,000 × 2 小間		
3) プログラム集広告	1,353,000	
14 社		
表4	220,000	
220,000 × 1 社		
表2	198,000	
198,000 × 1 社		
表3	165,000	
165,000 × 1 社		
後付1頁	440,000	
88,000 × 5 社		
後付1/2頁	330,000	
55,000 × 6 社		
4) HPバナー広告	275,000	
55,000 × 5 社		
4. 助成金	400,000	
福岡観光コンベンションビューロー	400,000	
5. 寄付金	1,500,000	
寄付金	1,500,000	
総収入 (①)	30,323,000	

◆支出の部

支出項目	金額	備考
1. 事前準備費	6,786,000	
1人件費	2,530,000	
2備品・消耗品費	55,000	
3印刷・制作費	1,353,000	プログラム・抄録集
4WEB・システム費	550,000	チラシ、ポスター、封筒他
5通信・運搬費	1,450,000	演題 & 参加登録システム
6会議費	750,000	HP作成費
7旅費	98,000	
2. 当日運営費	21,582,000	
1人件費	1,980,000	
2備品・消耗品費	198,000	名札ケース、コロナ感染予防対策備品
3制作費	220,000	司会、座長記念品
4WEB・システム費	1,430,000	オンデマンドサイト構築費
5会場関係費	16,280,000	福岡国際会議場、機材、看板施工
6会議費	374,000	スタッフ弁当代等
7謝礼金・旅費	1,100,000	
3. 事後処理費	130,000	
1人件費	121,000	
2通信運搬費	9,000	
4. 業務委託費	1,815,000	
5. 予備費	10,000	
総支出 (②)	30,323,000	

広告募集要項(プログラム集広告)

1. 印刷部数

プログラム集 5,500 部(予定)
※学会会員(全員)及び協賛企業へ配布予定

2. 発行日

2023 年 7 月中旬

3. 規格

A5判 約120 頁 (天地 21 cm×左右 14.85 cm)

4. 媒体作成費

1,353,000 円(税込)

5. 広告料総額

1,353,000 円(税込)

6. 配布対象

本学術集会参加者および関係機関

7. 入稿形態

フィルム、紙焼、清刷、データのいずれかで入稿

※事務局では版下の作成はいたしません。

※ページ割につきましては、主催事務局にご一任くださいますようお願い申し上げます。

<E-mail・郵送の場合>

5MB 以上 25MB 以内のデータは PDF データにて E-mail(33jane-sponsor@jtbcom.co.jp)までお送りください。

25MB を超えるデータは CD-R にて、運営事務局までご郵送ください。イラストレーターデータの場合はアウトライン処理の上、出力見本を添付ください。紙焼きの場合も同様に郵送にて承ります。

8. 広告掲載規格

希望枠	枠数	掲載料(税込)	色
表4(裏表紙)	1 枠	220,000 円	カラー
表2(表紙の裏)	1 枠	198,000 円	カラー
表3(裏表紙の裏)	1 枠	165,000 円	カラー
後付1頁	5 枠	88,000 円	モノクロ
後付 1/2 頁	6 枠	55,000 円	モノクロ

9. 広告依頼社数 14 社(予定)

10. お申込み方法・お申込み期限

オンラインによる受付となります。学会ホームページ(<https://www.33jane.org/>)の [協賛申込] ページよりお申し込みください。※申込ページは 2022 年 11 月下旬頃公開予定です。

申込締切日: 2023 年 3 月 27 日(月)

版下提出締切日: 2023 年 3 月 31 日(金)必着

11. ご注意

集稿した広告が仕様と異なる場合はプログラム・抄録集のサイズに合わせて運営事務局にて拡大/縮小させていただきます。予めご了承ください。

12. 広告料のお支払い

広告料の請求書は、申込締め切り後にお送りします。
請求書が届きましてから、期日までに指定の銀行口座にお振込みください。
また、銀行発行の振込控をもって、当方の領収書に代えさせていただきます。

【振込先銀行】

銀行名：西日本シティ銀行 古賀支店(店番 018)
口座番号：(普)3154080
口座名：日本看護学教育学会第33回学術集会 会長 藤野 ユリ子
ニホンカンゴガクキョウイカグツカイダイサンジユウサンカイガクジユツシユウカイ

13. 情報公開への同意について

日本製薬工業協会の「企業活動と医療機関等の関係の透明性ガイドライン」に基づき「共催企業様と医療機関及び医療関係者との関係の透明性に関する指針」に従い、大会等の会合開催にかかる費用を公開することについて了承いたします。

14. お申込み・版下送付・お問合せ窓口

【日本看護学教育学会 第33回学術集会 運営事務局】

株式会社 JTB コミュニケーションデザイン 事業共創部
協賛担当／今野(こんの)
〒810-0072 福岡市中央区長浜 1-1-35 新 KBC ビル4F
TEL: 092-751-3244 FAX:092-751-3250
E-mail: 33jane-sponsor@jtbcom.co.jp (協賛担当)
※メールでのお問合せにご協力をお願いいたします。

広告募集要項(ホームページバナー広告)

1. 媒体名 日本看護学教育学会第33回学術集会 ホームページ
2. ホームページアドレス <https://www.33jane.org/>
日本看護学教育学会第33回学術集会 ホームページ TOP 画面に掲載いたします。
3. 掲載期間 データ受信後(10日以内～ホームページ終了まで)
4. 対象者 本学術集会参加者および関係機関
5. 制作費と広告料総額 ホームページ制作費 750,000円(税込) 広告料総額 275,000円(税込)
6. バナー広告料金 55,000円(税込)
7. 募集枠 5社
8. バナーサイズ
お申し込み後に別途ご案内いたします。
※バナーデータは貴社にて作成の上、下記運営事務局までメールにてご送付ください。
(当方ではデータの作成はいたしません)。
9. 広告掲載決定・注意事項
バナーの掲載箇所等は、申込締め切り後に主催者にて決定いたします。ご一任ください。
申込社が主催者の許可無くスペースの全部、または一部を第三者に譲渡・貸与もしくは申込社同士において交換することはできません。
10. お申込み方法・お申込み期限
オンラインによる受付となります。学会ホームページ(<https://www.33jane.org/>)の
[協賛申込]ページよりお申し込みください。※申込ページは2022年11月下旬頃公開予定です。

申込締め切り日：2023年3月27日(月)

バナー提出締め切り日：2023年3月31日(金)必着

11. 広告料のお支払い
広告料の請求書は、申込締め切り後にお送りします。
請求書が届きましてから、期日までに指定の銀行口座にお振込みください。
また、銀行発行の振込控をもって、当方の領収書に代えさせていただきます。

【振込先銀行】

銀行名：西日本シティ銀行 古賀支店(店番 018)

口座番号：(普)3154080

口座名：日本看護学教育学会第33回学術集会 会長 藤野 ユリ子
ニホンカンゴガクキョウイクガツカイトイサンジユウサンカイガクジユツシユウカイ

12. お申込み・版下送付・お問合せ窓口

【日本看護学教育学会 第33回学術集会 運営事務局】

株式会社 JTB コミュニケーションデザイン 事業共創部

協賛担当/今野(このの)

〒810-0072 福岡市中央区長浜 1-1-35 新 KBC ビル4F

TEL: 092-751-3244 FAX: 092-751-3250

E-mail: 33jane-sponsor@jtbcom.co.jp (協賛担当)

※メールでのお問合せにご協力をお願いいたします。

企業展示募集要項

1. 展示概要

会 場： 福岡国際会議場 2F 多目的ホール
※会場変更の可能性がございますので予めご了承ください。

開 催 日 時： 2023年8月26日(土)～27日(日) 9:00～17:00(予定)

搬 入： 2023年8月25日(金) 16:30～18:00(予定) 第1次施工(コマ割り)
18:00～21:00(予定) 出展社搬入

搬 出： 2023年8月27日(日) 17:30(予定)

募集小間数： 医薬品・機器:18小間/書籍:2小間

出展料(医薬品・機器)：

<スペース渡し>

¥165,000(税込)／1小間(間口1.8m×奥行0.9m)

※上記金額はスペースのみの料金です。バックパネル・サイドパネルなどは出展料に含まれておりません。

<パッケージ渡し>

¥220,000(税込)／1小間(間口1.8m×奥行0.9m×高さ2.1m)

出展料(書籍)： ¥55,000(税込)

※書籍かどうかの判断は、本大会長が決定いたします。

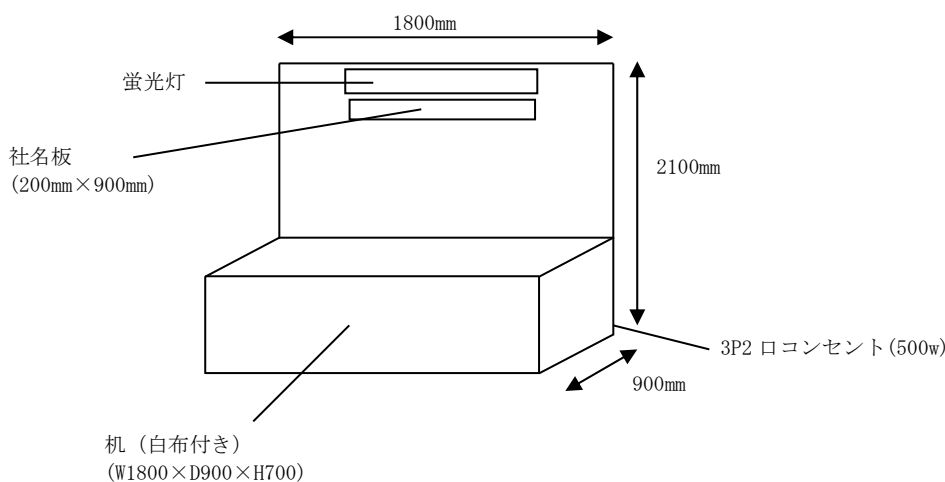
そ の 他

※開催会場、時間、搬入・搬出の時間は変更になる場合がございますので予めご了承ください。

※出展者説明会は行いません。開催約1ヵ月前頃に改めて詳細を連絡いたします。

2. 小間仕様 <パッケージ渡し>

- ・バックパネルにはベニアパネルを使用
- ・高さ 2,100 mm のパネル加工紙表装(白)で設置
- ・バックパネルに蛍光灯を 1 灯設置
- ・社名板は巾 200 mm×900 mm の白地ウッドラック、黒文字、各ゴシック体で表示
(株式会社、有限会社などは、(株)、(有)と表示)
※ロゴ指定の場合は別途料金がかかりますので、予めご了承ください。
- ・1 小間につきコンセント 3P2 口 (500W) を設置
※消費電力が 500W 未満は無料、500W 以上の場合は追加 500W ごとに 5,500 円 (税込) の追加電源工事がかかります。
※1,500W 以上は別途お見積りいたします。
- ・机 1 本 (白布付き) を設置。(W1800 mm×D900 mm×H700 mm)
※机が不要な場合は予め事務局へ机不要の指示をお願いいたします。



3. 出展料のお支払い

出展料の請求書は、申込締め切り後にお送りします。

請求書が届きましてから、期日までに指定の銀行口座にお振込みください。

また、銀行発行の振込控をもって、当方の領収書に代えさせていただきます。

【振込先銀行】

銀行名：西日本シティ銀行 古賀支店(店番 018)

口座番号：(普)3154080

口座名：日本看護学教育学会第33回学術集会 会長 藤野 ユリ子
ニホンカンゴガクキョウイカクツカイダイサンジユウサンカイガクジユツシユウカイ

4. 出展申込の解約

出展申込の正式受理後は、主催者が不可抗力と認めた事故以外の取り消しは出来ません。
一旦お振込みいただいた出展料の返金はいたしかねますので予めご了承の程お願いいたします

注) 万が一、学会開催時期にコロナ感染拡大となり、学会の開催形態を完全 WEB 開催に変更した場合は、展示会につきましては WEB 展示会という形で開催をさせていただきます。
ただし、企業様のご事情もあるかと存じますので、出展辞退のお申し出があった場合は、事務手数料、振込手数料を差し引いで出展料を返金いたします。

※事務手数料はご辞退の時期により変動いたしますので要望が出た時点で算出いたします。

※WEB 展示会の開催要項につきましては、変更になった時点で改めて趣意書を発行いたします。

5. 出展物の管理

出展物の管理は、出展者が責任を持つものとし、出展期間中の出展物の盗難・紛失・災害・損害など不可抗力による出展物に対して補償等の責任は主催者側では負いかねます。予めご了承ください。

6. オプション手配について

電気を含むオプション手配のご注文は、開催約 1 ヶ月前頃にご案内します「当日運営実施要項」にてご確認ください。

7. お申込み方法

オンラインによる受付となります。学会ホームページ(<https://www.33jane.org/>)の「協賛申込」ページよりお申し込みください。※申込ページは 2022 年 11 月下旬頃公開予定です。

申 込 締 切 日： 2023年3月27日(月)

8. その他

場所の決定に関しましては、主催者に一任くださいますようお願いいたします。

9. 情報公開への同意について

日本製薬工業協会の「企業活動と医療機関等の関係の透明性ガイドライン」に基づき「共催企業様と医療機関及び医療関係者との関係の透明性に関する指針」に従い、大会等の会合開催にかかる費用を公開することについて了承いたします。

10. お申込み・お問合せ窓口

【日本看護学教育学会 第33回学術集会 運営事務局】

株式会社 JTB コミュニケーションデザイン 事業共創部

協賛担当/今野(こんの)

〒810-0072 福岡市中央区長浜 1-1-35 新 KBC ビル4F

TEL: 092-751-3244 FAX:092-751-3250

E-mail: 33jane-sponsor@jtbcom.co.jp(協賛担当)

※メールでのお問合せにご協力をお願いいたします。

共催セミナー募集要項

- 開催日程** 2023年8月26日(土)～27日(日) 12:00～13:00(予定)
※開催時間は予定であり、変更の可能性がございます。
- 開催時間** 講演時間は60分といたします。
プログラム編成で、開始時間が10分ほど前後する可能性がございますが、
予めご了承ください。
- 会場**

福岡国際会議場	3F	メインホール	第1会場(シアター1,000席)
福岡国際会議場	5F	国際会議室 501	第2会場(シアター418席)
福岡国際会議場	5F	会議室 502+503	第3会場(シアター250席)
福岡国際会議場	4F	会議室 409+410	第4会場(シアター250席)
福岡国際会議場	4F	会議室 411+412	第5会場(シアター250席)

※セミナー名および時間は予定となります。

※会場席数は、仕様により若干増減することがございます。

4. 共催費一覧

開催日時	開催時間 (予定)	会場名		会場席数 (予定)	共催費用 (消費税込)
8月26日(土)	12:00～13:00	第2会場	5F 国際会議室 501	シアター418席	¥550,000
8月26日(土)	12:00～13:00	第3会場	5F 会議室 502+503	シアター250席	¥440,000
8月26日(土)	12:00～13:00	第4会場	4F 会議室 409+410	シアター250席	¥440,000
8月26日(土)	12:00～13:00	第5会場	4F 会議室 411+412	シアター250席	¥440,000
8月27日(日)	12:00～13:00	第1会場	3F メインホール	シアター1,000席	¥880,000
8月27日(日)	12:00～13:00	第2会場	5F 国際会議室 501	シアター418席	¥550,000
8月27日(日)	12:00～13:00	第3会場	5F 会議室 502+503	シアター250席	¥440,000
8月27日(日)	12:00～13:00	第4会場	4F 会議室 409+410	シアター250席	¥440,000
8月27日(日)	12:00～13:00	第5会場	4F 会議室 411+412	シアター250席	¥440,000

5. プログラム編成について

演題名、座長および演者は、事前に主催事務局（会長）にご承認を得た上で、講師依頼を進めていただきますようお願いいたします。

尚、企画内容や講師が重複している場合は、主催者側より調整をお願いする場合がございます。あらかじめご了承ください。

座長・演者との連絡折衝は貴社に一任いたします。

※協賛のお申込自体はセミナー内容が未定のままエントリーが可能です。ただし貴社セミナーのプログラム内容検討時には次の手順でお進めください。

プログラム決定手順

Step1: テーマ&講師案を主催事務局へご相談の上、ご承諾をお取り下さい。

Step2: 候補者を「候補」としてオンライン登録(学会集会 HP「協賛申込」ページ)

Step3: 講師の方へ依頼、講師決定

Step4: テーマおよび講師情報が決定した場合「決定」としてシステムへ再登録

※Step2 までは募集締切時点までにお済ませください。

※Step4 は会場決定通知の際に改めてご案内いたしますが、共催セミナー申込締切日より前に決定した場合は、協賛申込システムへ再登録をお願いいたします。

6. 抄録原稿のご提出について

共催セミナープログラムも学会抄録集へ抄録を掲載いたしますので、演者の先生へ執筆依頼をお願いいたします。

※抄録執筆依頼要項の詳細は、別途 2023 年 3 月 4 月中旬頃にご案内いたします。

抄録締切期限: 2023 年 5 月 29 日(月) 予定

7. 日程、会場の決定について

日程・会場の決定は、主催者に一任くださいますよう、お願いいたします。

8. お申込み方法

オンラインによる受付となります。学会ホームページ(<https://www.33jane.org/>)の[協賛申込]ページよりお申し込みください。※申込ページは 2022 年 11 月下旬頃公開予定です。

9. 申込締切日: 2023年2月28日(火) 2023年3月31日(金)まで延長いたします。

10. 情報公開への同意について

日本製薬工業協会の「企業活動と医療機関等の関係の透明性ガイドライン」に基づき「共催企業様と医療機関及び医療関係者との関係の透明性に関する指針」に従い、大会等の会合開催にかかる費用を公開することについて了承いたします。

共催セミナー経費ご負担の基本的考え方

① 開催経費に含まれるもの

- ・会場費(セミナー開催会場) ・座長席
- ・スクリーン(メインのみ) ・PCプロジェクター(メインのみ)
- ・次座長次演者表示灯 ・卓上ライト ・マイク ・レーザーポインター
- ・会館設備代(音響システム、照明) ・控室

※上記以外の機材を使用される場合は新規手配となりますので、全額をご負担いただきますようお願いいたします。

② 開催経費に含まれないもの

次のものは開催経費に含まれませんので、各社にてご負担くださいますようお願いいたします。

a. 講師謝礼／交通費／飲食費

演者、座長への謝礼及び交通費、宿泊費、飲食費は開催経費に含みませんので、各社にて実費のご負担をお願いいたします。

b. 参加者飲食代

共催セミナーお弁当目安: 1,500 円程度(税別) ※紙パックお茶付

c. 看板

作成分全額ご負担ください。

d. **スタッフ**

受付係り等のスタッフ手配の場合は全額をご負担ください。

e. **制作物**

告知リーフレット、プログラム等は御社でご準備ください。

(制作の際は、印刷に入る前に予め運営事務局へ原稿を提出し、時間等のチェックを受けるようにしてください)

③ **当日運営の詳細**

機材・飲食等の追加手配につきましては、開催約 1 ヶ月前頃に送付予定の「セミナー運営要項」にて詳細をご案内申し上げます。

11. **請求書・支払いに関して**

<開催経費に関して>

開催日決定後に事務局より請求書を発行いたします。請求書受け取り後1ヶ月以内にお振込みください。

【振込先銀行】

銀行名：西日本シティ銀行 古賀支店(店番 018)

口座番号：(普)3154080

口座名：日本看護学教育学会第33回学術集会 会長 藤野 ユリ子

ニホンカンゴガクキョウイカガツカイダイサンジユウサンカイカクジユツシユウカイ

<実費分の請求に関して>

飲食、看板、スタッフ手配等、開催経費に含まれないものは学会終了後、運営事務局(株式会社 JTB コミュニケーションデザイン)からご請求させていただきます。

追加手配にかかる費用につきましては、別途手数料 15%を頂戴いたしますので予めご了承ください。

振込期限:2023年9月29日(金)

12. **今後の予定**

共催セミナー申込開始 (オンライン)	2022年9月下旬頃～
共催セミナー申込締切 (オンライン)	2023年2月28日(火) 2023年3月31日(金)
講師&タイトル情報の「候補・予定」登録締切	同上
会場通知、共催費ご請求書送付	2023年3月中旬頃 2023年4月中旬頃
講師&タイトル情報の「決定」(「講師&タイトル連絡表」提出) 締切	2023年3月中旬～下旬頃 2023年4月下旬
講師の抄録・ご略歴・お写真提出締切	2023年5月29日(月) 予定
共催費振込期限	2023年5月31日(水)
当日運営要項送付 (オプション手配のご案内)	2023年7月中旬～下旬頃
当日飲食等オプション手配品締切	2023年8月上旬頃
オプション手配品請求書送付	2023年8月末頃
オプション手配品分振込期限	2023年9月29日(金)

13. **お申込み・お問合せ窓口**

【日本看護学教育学会 第33回学術集会 運営事務局】

株式会社 JTB コミュニケーションデザイン 事業共創部

協賛担当/今野(こんの)

〒810-0072 福岡市中央区長浜 1-1-35 新 KBC ビル4F

TEL: 092-751-3244 FAX:092-751-3250

E-mail: 33jane-sponsor@jtbcom.co.jp(協賛担当)

※メールでのお問合せにご協力をお願いいたします。

寄付募集要項

1. 寄付金を必要とする理由

本会は看護学教育に関わる教職員、その他の関係者の約 2,000 名の参加が予想され、開催に要する費用は 30,323,000 円と推定されます。これらの諸経費は、本来参加費で賄われるべきではありますが、相当額を関係各所からのご賛助に頼らなければならないのが実情であり、収支予算書にありますように 1,500,000 円のご支援に頼らざるを得ない状況でございます。是非ともご支援を賜りますようお願い申し上げます。

2. 収支予算書(別紙1)

3. 寄付募集要項

寄付目標額: 1,500,000 円

募集期間: 2023 年 8 月 25 日(金)まで

オンラインによる受付となります。学会ホームページ(<https://www.33jane.org/>)の[協賛申込]ページよりお申し込みください。

※申込ページは 2023 年 11 月下旬頃公開予定です。

寄付依頼先: 企業、関連病院等

寄付金使途: 日本看護学教育学会第 33 回学術集会の開催資金として利用

寄付金振込先:

銀行名: 西日本シティ銀行 古賀支店(店番 018)

口座番号: (普)3154080

口座名: 日本看護学教育学会第33回学術集会 会長 藤野 ユリ子
ニホンカンゴガクキョウイカツカイダイサンジユウサンカイガクジユツシユウカイ

振込期限: 2023 年 8 月 25 日(金)

※寄付金に関する請求書発行は行っておりませんので、ご承知おきください。

※銀行発行の振込控をもって、当方の領収書に代えさせていただきます。

4. 寄付の免税措置はございません

5. 寄付責任者

福岡女学院看護大学

学会会計責任者(事務局長) 八尋 陽子(成人看護学領域 教授)

〒811-3113 福岡県古賀市千鳥1-1-7

TEL: 092-943-4174(代表)

6. お申込み・お問合せ窓口

【日本看護学教育学会 第33回学術集会 運営事務局】

株式会社 JTB コミュニケーションデザイン 事業共創部

協賛担当/今野(こんの)

〒810-0072 福岡市中央区長浜 1-1-35 新 KBC ビル4F

TEL: 092-751-3244 FAX: 092-751-3250

E-mail: 33jane-sponsor@jtbcom.co.jp(協賛担当)

※メールでのお問合せにご協力をお願いいたします。

オンライン申し込み[協賛申込（共催セミナー・展示・広告・寄付募集）]について

日本看護学教育学会第33回学術集会の各種協賛申し込みはオンラインによる受付とさせていただきます。

ホームページ公開後、日本看護学教育学会第33回学術集会の「協賛申込」ページより、オンラインにてお申し込みをお願いいたします。

インターネット環境がない場合やオンラインによる登録が不可能な場合は、下記運営事務局（協賛担当）までお問合せください。

<お申し込みの流れ>

① 日本看護学教育学会第33回学術集会ホームページ (<https://www.33jane.org/>) の、「各種協賛申込」ページへアクセス



② [協賛申込]より担当者情報登録
登録後、申込IDがメールで届きます。



③ マイページへログイン
メールで届いた申込IDと設定したパスワードを入力してログインしてください。



④ マイページ内、メインメニューより各種申し込み登録
ご希望の協賛内容を選択し、必要事項を入力の上、ご登録をお願いいたします。
各種お申込み完了後、確認メールが届きます。
※確認メールが届かない場合は、登録が正常に完了していない可能性があります。必ず、確認メールの受信を確認してください。

※個人情報の利用目的

お名前、メールアドレス等の個人情報は、本件に関する目的以外には利用いたしません。また、個人情報は第三者へは開示いたしません。

【日本看護学教育学会 第33回学術集会 運営事務局】

株式会社 JTB コミュニケーションデザイン 事業共創部
協賛担当/今野(こんの)

〒810-0072 福岡市中央区長浜 1-1-35 新 KBC ビル4F

TEL: 092-751-3244 FAX:092-751-3250

E-mail: 33jane-sponsor@jtbcom.co.jp (協賛担当)

※メールでのお問合せにご協力をお願いいたします。